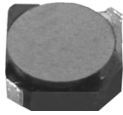


# PRH2D18HP



## FEATURES 特点

- \* Excellent solderability and high heat resistance  
良好的可焊性和高耐热性

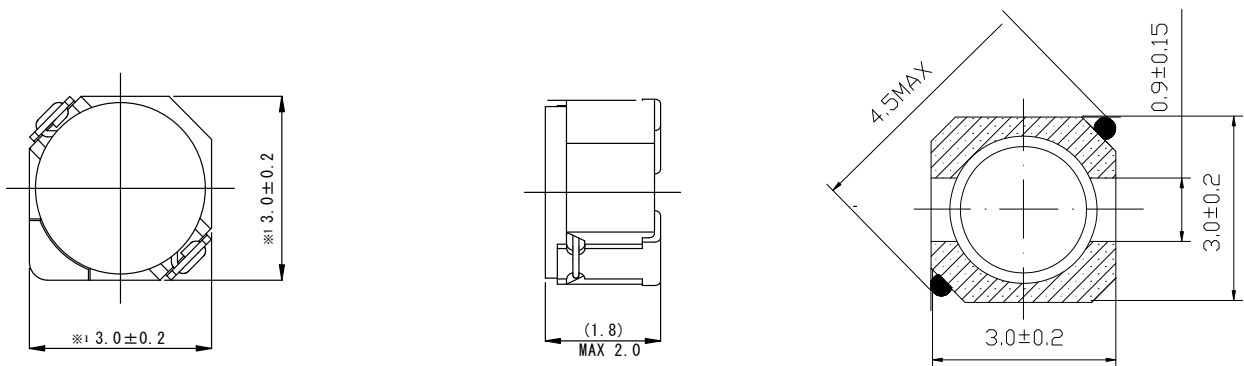
## APPLICATION 用途

- \* DC / DC 转换器

## MEASURING FREQUENCY 测试频率

- \* 100KHz 0.3V

## Shapes And Dimensions 外形及尺寸示意图



## Electrical Characteristics 电气性能

Type 型号	Indicate 表示	Inductance 电感值	D.C.R(Max) 直流电阻(毫欧)	Rated Current(Max) 额定电流(A)
PRH2D1 8HP-1R7	1R7	1.7 $\mu$ H $\pm$ 30%	44(35)	1.85
PRH2D1 8HP-2R2	2R2	2.2 $\mu$ H $\pm$ 30%	60(48)	1.60
PRH2D1 8HP-3R3	3R3	3.3 $\mu$ H $\pm$ 30%	86(69)	1.45
PRH2D1 8HP-4R7	4R7	4.7 $\mu$ H $\pm$ 30%	140(110)	1.20
PRH2D1 8HP-6R3	6R3	6.3 $\mu$ H $\pm$ 30%	160(128)	1.05
PRH2D1 8HP-100	100	10 $\mu$ H $\pm$ 30%	245(195)	0.85
PRH2D1 8HP-150	150	15 $\mu$ H $\pm$ 30%	345(275)	0.70

\* SPQ:1000PCS/REEL